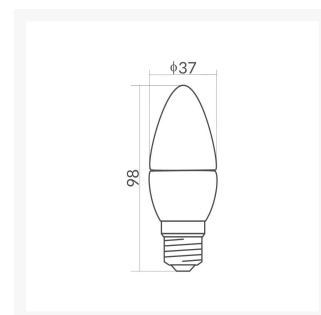


ŚWIECZKA/CANDLE E27 3W 3000K

Zdjęcia produktu



Zastosowanie

Źródło światła LED. Model na gwint E27, który znajdzie szerokie zastosowanie w każdym domu: w lampkach nocnych, kinkietach i żyrandolach. Często wybierany także przez właścicieli restauracji i hoteli.

DEKLARACJA ZGODNOŚCI

Specyfikacja

Gwint: E27

Pobór mocy: **3W**

Barwa: **3000K - biała ciepła**

Napięcie: **230V**

Trwałość: **25 000h**

Strumień świetlny: **270 lm**

Kąt świecenia: **180 stopni**

Efektywność energetyczna: **A+**

Średnica: **37mm**

Długość: **100mm**

Pakowanie: **200szt./pcs.**

Kod produktu: **EC79281**

EAN: **5901986792819**